

TU40 PRO

Процессор управления



Технические характеристики

История изменений

Дата выпуска версии документа	Описание
V1.0.0	Первый выпуск

Введение

TU40 Pro — это процессор управления воспроизведением на светодиодах, специально разработанный компанией Xi'an NovaStar Tech Co., Ltd. (далее — NovaStar) для светодиодных экранов. Он объединяет в себе функции Android, карты памяти и обработки видео, а также позволяет запускать сторонние приложения, предлагая мощные возможности взаимодействия, управления отображением и воспроизведением.

TU40 Pro поддерживает максимальную нагрузку в 13 миллионов пикселей и предлагает удобное управление светодиодным экраном с помощью ЖК-дисплея на передней панели или пульта дистанционного управления. Он также поддерживает беспроводное дублирование экрана на различных платформах, включая Windows, macOS, iOS и Android. Для удовлетворения различных потребностей TU40 Pro обладает расширенными возможностями обработки изображений и предлагает 4 режима, обеспечивающих оптимальное качество изображения при презентации документов, воспроизведении видео и проведении удаленных совещаний.

TU40 Pro не требует перепроектирования или изменения конструкции экрана и может быть установлен на стену, поверхность или в шкаф, что обеспечивает быструю настройку и использование. Он универсален и подходит для широкого спектра применений, таких как корпоративные выставочные залы, конференц-залы, аудитории и уличные светодиодные экраны.

Сертификаты

CQC, SRRC, CE, FCC, IC

Если продукт не имеет соответствующих сертификатов, требуемых странами или регионами, где он будет продаваться, пожалуйста, свяжитесь с NovaStar для подтверждения или решения проблемы. В противном случае ответственность за возникшие правовые риски несёт покупатель, или NovaStar имеет право на потребовать компенсацию.

Функции

Входы и выходы

1 вход HDMI 1.3

2 входа HDMI 2.0

2 входа USB 2.0

1 вход USB 3.0

Для подключения различных USB-устройств
устройства, такие как мышь, клавиатура, камера и
динамик

Для воспроизведения через USB, обновление прошивки
и экспорт журналов

1 выход HDMI 1.3

Мониторинг выходных данных для отладки
устройства

20 выходов Gigabit Ethernet

2 выхода OPT для преобразования оптоволоконна
приложения

4 аудиовыхода

1x цифровой аудиовыход SPDIF

1 аудиовыход 3,5 мм

1 аудиовыход HDMI eARC

1 аудиовыход Phoenix

Масштабирование выходного изображения

Диапазон ширины: от 64 до 16384 пикселей

Диапазон высоты: от 64 до 8192 пикселей

Общая емкость устройства 13 миллионов
пикселей

Системные функции

Система пользовательского интерфейса рабочего стола на базе
Android 13.0 с поддержкой сторонних приложений

Рисование на экране и комментирование

Беспроводное дублирование экрана с нескольких устройств
платформы

Максимальное разрешение: 3840×2160 при 30 Гц

Зеркало из Windows, macOS, iOS
и Android-терминалы

Работа с ViPlex Handy для достижения
обратный контроль

Динамик может осуществлять обратное управление
Светодиодный экран через терминал.

Высокая производительность обработки

Четырехъядерный A73 + четырехъядерный A53
Процессор ARM с тактовой частотой 2,2 ГГц

Поддержка видео высокой четкости
декодирование H.264 и H.265 при 4K@60Гц.

8 ГБ встроенной оперативной памяти

128 ГБ дискового пространства

Отличное качество воспроизведения

Поддерживает воспроизведение 2 потоков видео 4K, 6
потоков видео 1080p, 10 потоков видео 720p или 20
потоков видео 360p.

Управление воспроизведением через разные терминалы

Интеллектуальное управление воспроизведением через

Мобильное приложение: установите ViPlex Handy на
свой смартфон для редактирования и публикации
программ, а также управления экраном.

Источники HDMI также могут быть использованы
как программное содержание.

Удобное управление воспроизведением через удаленно: Осуществляйте управление воспроизведением локальных программ и простое редактирование программ на экране.

Воспроизведение через USB: поддержка автономного воспроизведения, plug and play, копирования и воспроизведения.

Двойные режимы Wi-Fi

Разрешить Wi-Fi и беспроводную точку доступа соединения одновременно.

Улучшение качества изображения

Эффект отображения может быть значительно улучшен с помощью трех измерений

Элементы управления устройством

Порт управления Gigabit Ethernet c

Поддержка протокола TCP/IP

Режим пониженного энергопотребления (менее 0,5 Вт) в режиме ожидания и выход из режима ожидания с помощью инфракрасного пульта дистанционного управления

Для удобного управления питанием светодиодного дисплея можно подключить реле.

Интеллектуальное управление через мобильное приложение

Загрузите и установите VNNOX Care на смартфон. Настройте светодиодный экран с помощью смартфона всего за 10 минут. Приложение также позволяет сканировать QR-коды для настройки экранов, подключаться и корректировать топологию, делая фотографии, а также отслеживать состояние устройств.

Контрастность, детализация и цвет. Общее ощущение градации цвета на изображении более богатое и тонкое; детали контуров четкие и резкие; цвета яркие и насыщенные.

Поддержка HDR10 и Image Booster

Регулировка эффекта

Предлагает 4 режима отображения, включая стандартный, конференц-, яркий и телесный, и позволяет настраивать яркость, цветовую температуру, насыщенность, контрастность и т. д.

Режим комфорта для глаз

Управляйте светодиодным экраном с помощью пульта дистанционного управления

Bluetooth 5.1

Возможность подключения к Bluetooth-голосу пульт дистанционного управления, мышь Bluetooth, клавиатура Bluetooth, звуковая система Bluetooth и другие распространенные периферийные устройства.

Управление через ЖК-дисплей на передней панели (сенсорное управление не поддерживается)

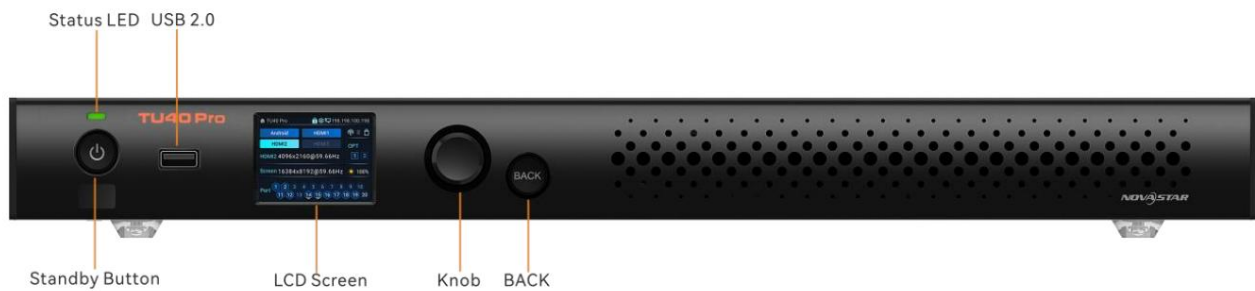
Поддержка периферийных устройств, таких как камера, звуковая система и инфракрасная сенсорная рамка.

Пожалуйста, свяжитесь со службой технической поддержки NovaStar.

поддержка информации о поддерживаемых моделях периферийных устройств.

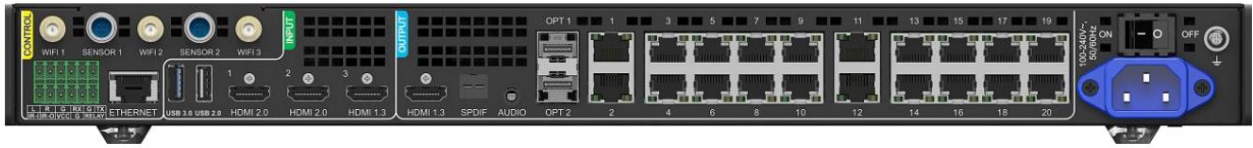
Появление

Передняя панель



Имя	Описание
USB 2.0	Поддержка мыши, клавиатуры, камеры, динамика и других распространенных USB-устройств устройства. Может использоваться для воспроизведения через USB, обновления прошивки и экспорта журналов.
Светодиод состояния	Горит красным: питание выключено (низкое энергопотребление) Горит зеленым: Нормальная работа/Режим ожидания Выкл.: Нет питания
Кнопка режима ожидания	Нажмите кнопку, чтобы включить устройство или перевести его в режим ожидания. Нажмите и удерживайте кнопку, чтобы перезапустить устройство.
ЖК-экран	2,0-дюймовый экран, на котором отображается состояние устройства, меню, подменю и сообщения для настройки параметров.
Ручка	На главном экране нажмите на ручку, чтобы войти в главное меню. На экране главного меню поверните ручку, чтобы выбрать пункт меню или Отрегулируйте значение параметра. Нажмите на ручку, чтобы подтвердить операцию. Нажмите и удерживайте ручку и кнопку «НАЗАД» одновременно в течение 5 секунд или дольше, для блокировки или разблокировки кнопок.
НАЗАД	Нажмите кнопку, чтобы вернуться в предыдущее меню или отменить текущую операцию.

Задняя панель

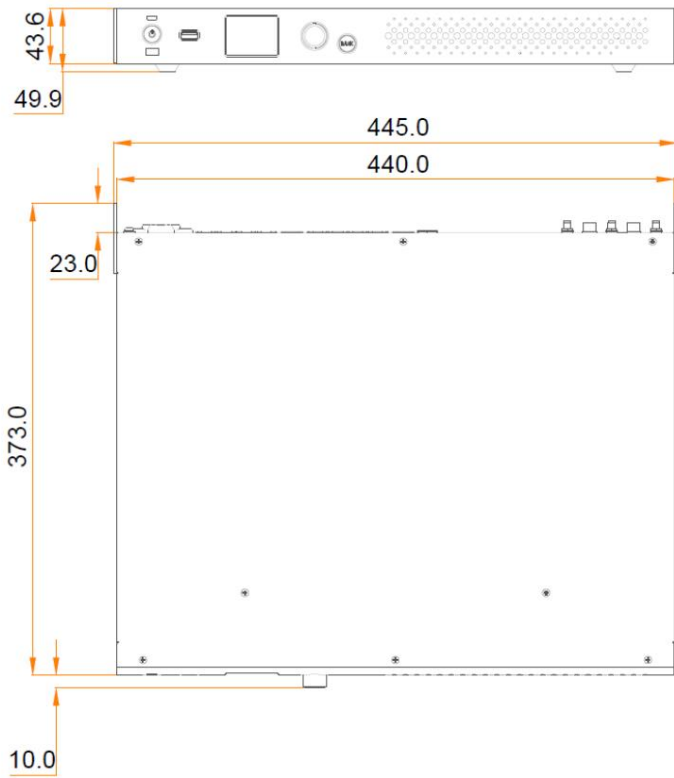


Вход		
Разъем	Кол-во	Описание
HDMI 1.3	1	<p>Максимальное разрешение: 1920×1080 при 60 Гц</p> <p>Поддерживаются пользовательские разрешения</p> <p>Максимальная ширина: 3840 пикселей (3840×600 при 60 Гц).</p> <p>Максимальная высота: 2560 пикселей (800×2560 при 60 Гц)</p> <p>Принимает 8-битные и 10-битные источники входного сигнала.</p> <p>Совместимость с HDCP 1.4</p> <p>Поддерживается аудиосопровождение</p>
HDMI 2.0	2	<p>Максимальное разрешение: 3840×2160 при 60 Гц</p> <p>Поддерживаются пользовательские разрешения</p> <p>Максимальная ширина: 8192 (8192×1080 при 60 Гц)</p> <p>Максимальная высота: 8192 (1080×8192 при 60 Гц)</p> <p>Принимает 8-битные и 10-битные источники входного сигнала.</p> <p>Совместимость с HDCP 1.4 и HDCP 2.2</p> <p>Поддерживается аудиосопровождение</p> <p>аудио eARC, поддерживаемое HDMI 2.0-1</p>
USB 3.0	1	<p>Поддержка мыши, клавиатуры, камеры, динамика и других распространенных устройств USB-устройства.</p> <p>Может использоваться для воспроизведения через USB, обновления прошивки и экспорта журналов.</p> <p>Поддерживаемые форматы изображений: *.jpg, *.jpeg, *.bmp, *.png, *.gif</p> <p>Поддерживаемые форматы видео: *.mp4, *.webm, *.mkv, *.ts, *.asf, *.m2ts, *.mov, *.avi, *.mts, *.m4v, *.flv, *.f4v, *.3gp, *.mpg</p> <p>Поддерживаемые файловые системы: FAT32, NTFS; не поддерживаются: exFAT, FAT16</p>
USB 2.0	1	
Выход		
Тип	Кол-во	Описание
1-20	20	RJ45 (1 Гбит/с)
ОПТ 1-2	2	Выходы 10G ОПТ для приложений преобразования оптоволокна

АУДИО	1	3,5-мм аудиовыход Этот аудиоразъем поддерживает 3-проводной выход для наушников, но не поддерживает вход для наушников.
SPDIF	1	Для цифрового оптоволоконного аудиовыхода
HDMI 1.3	1	Мониторинг выходных данных для отладки устройства
Элементы управления (зона КОНТРОЛЯ)		
Тип	Кол-во	Описание
ETHERNET	1	Максимальная пропускная способность: 1 Гбит/с Подключитесь к внешней сети или управляющему программному обеспечению.
Wi-Fi 1-2	2	Подключитесь к антенне Wi-Fi и антенне Bluetooth.
Wi-Fi 3	1	Подключитесь к антенне Wi-Fi.
ДАТЧИК 1-2	2	Подключитесь к датчикам освещенности или температуры и влажности. Примечание Рекомендуется использовать датчики освещенности или температуры NovaStar и датчики влажности.
Феникс разъем (12 контактов)	1	1x L: Левый канал выходного звука 1x R: Правый канал выходного звука 1x GND: Заземление 1x RX: вход RS232 1x GND: Заземление 1x TX: выход RS232 1x IR-I: инфракрасный вход 1x IR-O: инфракрасный выход 1x VCC: источник питания 3,3 В 1x GND: Заземление 1x РЕЛЕ: релейный выход
Власть		
Разъем	Кол-во	Описание
100-240В~, 50/60 Гц, 2,5 А Макс	1	Входной разъем питания переменного тока и переключатель

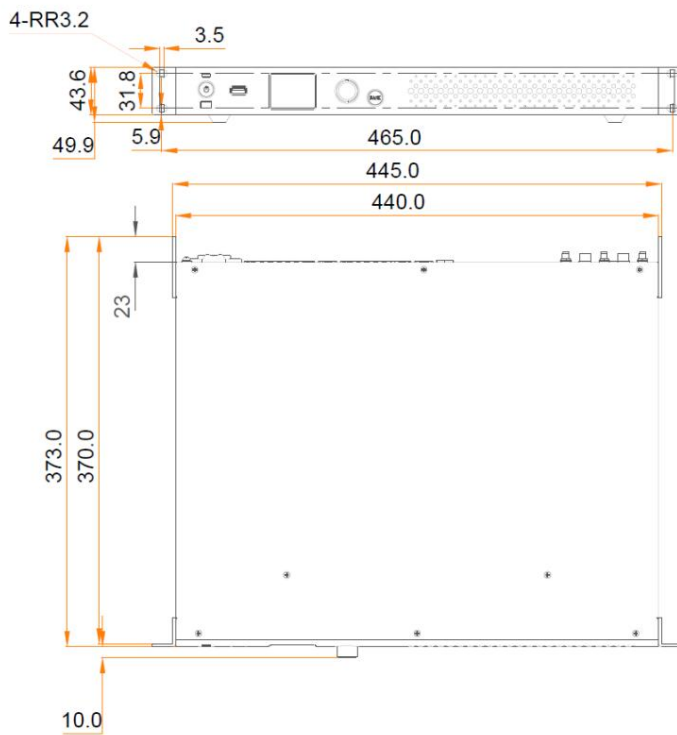
Размеры

TU40 Pro



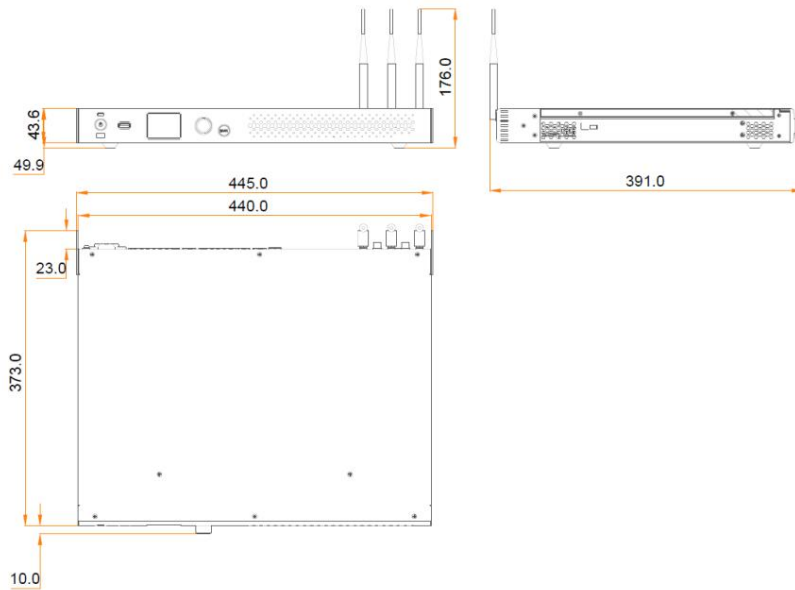
Допуск: $\pm 0,3$ Единица измерения: мм

TU40 Pro с подвесными кронштейнами (без антенн)



Допуск: $\pm 0,3$ Единица измерения: мм

TU40 Pro с антеннами (без подвесных кронштейнов)



Допуск: ±0,3 Единица измерения: мм

Приложения



Примечание

Упаковка продукта TU40 Pro на этой диаграмме описана в упаковочном листе в таблице технических характеристик.

Адаптер PTB1304 для зеркалирования (с разъемом Type-C) не входит в комплект поставки TU40 Pro и приобретается отдельно. Для использования адаптера PTB1304 с TU40 Pro необходимо подключить его с помощью адаптера Type-C/USB (входит в комплект PTB1304).

Технические характеристики

Электрические Технические характеристики	Входное напряжение	100-240 В~, 50/60 Гц, 2,5 А макс.
	Номинальная потребляемая мощность	53,9 Вт
Место для хранения ОЗУ		8 ГБ
	Внутренняя память 128	ГБ
Операционная Среда	Температура	от -20°C до +50°C
	Влажность	Относительная влажность от 5% до 85%, без конденсации
Хранилище Среда	Температура	от -20°C до +70°C
	Влажность	Относительная влажность от 5% до 95%, без конденсации
Физический Технические характеристики	Размеры	445,0 мм × 383,0 мм × 49,9 мм
	Вес нетто	4,54 кг
	Вес брутто	7,90 кг Примечание: Это общий вес изделия, аксессуаров и упаковочных материалов, упакованных в соответствии со спецификациями упаковки.
Упаковка Информация	Упаковочная коробка	590,0 мм × 520,0 мм × 180,0 мм, коробка из крафт-бумаги
	Коробка для аксессуаров	408,0 мм × 294,0 мм × 51,0 мм, белая картонная коробка
	Список	1x TU40 Pro 1x шнур питания 1 голосовой пульт Bluetooth 1x Ethernet-кабель 1x HDMI-кабель 2 разъема Phoenix (женские) (6 контактов) 3 антенны 2x Подвесных кронштейна 1x Сертификат одобрения

Количество потребляемой мощности может варьироваться в зависимости от различных факторов, таких как настройки продукта, использование и среда.

Дополнительные аксессуары

Код товара	Описание	Примечание
710010020	Активация беспроводного зеркалирования код – 4-оконный экран	Чтобы использовать функцию разделения экрана на 4 части, приобретите этот товар отдельно.
710010073	Активация беспроводного зеркалирования код – 9-оконный экран	Чтобы использовать функцию разделения экрана на 9 частей, приобретите этот товар отдельно.
710010027	Код активации доски	Чтобы использовать функцию доски, пожалуйста, приобретите этот товар отдельно.
W01010277	MEEHUS_Dongle_TB1304	Чтобы использовать ключ зеркалирования, пожалуйста, приобретите этот продается отдельно (он имеет разъем Type-C, но его также можно использовать с портом USB, в комплект входит адаптер Type-C - USB).

Характеристики декодирования медиа

Изображение

Категория	Кодек	Максимальное разрешение	Формат	Примечание
JPEG	JPEG	8000×8000 пикселей	JPG, JPEG	Нет поддержки построчной развертки Поддержка SRGB JPEG Поддержка Adobe RGB JPEG
БМП	БМП	8000×8000 пикселей	BMP	Н/Д
GIF	GIF	GIF-файл размером 6000×4500 пикселей		Н/Д
PNG	PNG	8000×8000 пикселей	PNG	Н/Д

Видео

Категория	Кодек	Разрешение	Макс Фрейм Ставка	Макс <small>кусочек</small> Ставка (Идеальный случай)	Формат
ВП8	ВП8	48×48 пикселей до 1920×1080 пикселей	30 кадров в секунду	Н/Д	WEBM, MKV
ВП9	ВП9	от 48×48 пикселей до 3840×2160 пикселей	60 кадров в секунду	60 Мбит/с	WEBM, MKV
Окна СМИ Видео 9	Окна СМИ Видео 9	от 48×48 пикселей до 1280×720 пикселей	30 кадров в секунду	Н/Д	АЧС
Н.265 /HEVC	Н.265 /HEVC	от 48×48 пикселей до 3840×2160 пикселей	60 кадров в секунду	97,7 Мбит/с	ТС, МП4
Н.264/AVC Н.264		от 48×48 пикселей до 3840×2160 пикселей	30 кадров в секунду	100 Мбит/с	AVI, MOV, MP4, ТС, M2ТС, МТС, М4В, ФЛВ, Ф4В
Х.263	Х.263	от 48×48 пикселей до 352×288 пикселей	30 кадров в секунду	Н/Д	3GP, MOV
MJPEG	MJPEG	48×48 пикселей до 1920×1080 пикселей	50 кадров в секунду	Н/Д	АВИ
MPEG-4 АСП	MPEG4 АСП	48×48 пикселей до 1920×1080 пикселей	60 кадров в секунду	Н/Д	AVI, MP4, MOV, ЗГП
MPEG-2	MPEG-2 48×48 пикселей в 1920×1080 пикселей		60 кадров в секунду	Н/Д	MPG, TS

Примечания и предостережения

Примечания по аккумулятору

Аккумулятор не предназначен для замены.

Бросание батареи в огонь или горячую духовку, а также механическое раздавливание или разрезание батареи может привести к взрыву.

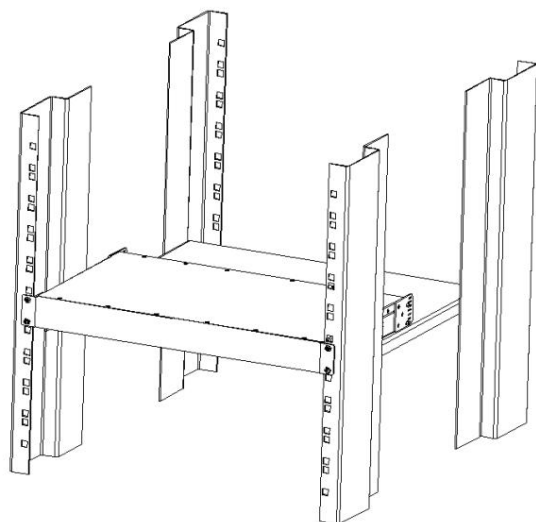
Оставление батареи в условиях чрезвычайно высокой температуры может привести к взрыву или утечке легко воспламеняющейся жидкости или газа.

Воздействие на аккумулятор чрезвычайно низкого давления воздуха может привести к взрыву или утечке легко воспламеняющейся жидкости или газа.

Примечания по установке

При необходимости установки изделия на стойку следует использовать 4 винта размером не менее M5*12.

Исправьте. Стойка для установки должна выдерживать вес не менее 19 кг.



Примечание:

Соединительный элемент не входит в комплект поставки TU40 Pro и приобретается отдельно.

Предупреждение Федеральной комиссии по связи (FCC)

Любые изменения или модификации, не одобренные явно стороной, ответственной за соответствие, могут привести к аннулированию права пользователя на эксплуатацию оборудования.

Данное устройство соответствует части 15 правил Федеральной комиссии связи США (FCC). Эксплуатация устройства допускается при соблюдении следующих двух условий: (1) данное устройство не должно создавать вредных помех, и (2) данное устройство должно принимать любые принимаемые помехи, включая помехи, которые могут вызвать сбои в работе.

Примечание: Данное оборудование прошло испытания и признано соответствующим ограничениям для цифровых устройств класса А, установленным в части 15 правил Федеральной комиссии по связи США (FCC). Эти ограничения разработаны для обеспечения разумной защиты от вредных помех при эксплуатации оборудования в коммерческих условиях. Данное оборудование генерирует, использует и может излучать радиочастотную энергию и, если оно установлено и используется не в соответствии с инструкцией, может вызывать

Вредные помехи радиосвязи. Эксплуатация данного оборудования в жилой зоне может привести к возникновению вредных помех, в этом случае пользователь обязан устранить их за свой счёт.

Заявление о радиационном воздействии

Данное оборудование соответствует ограничениям FCC по уровню радиационного облучения, установленным для неконтролируемой среды. При установке и эксплуатации данного оборудования расстояние между излучателем и телом должно составлять не менее 20 см.

Данный передатчик не должен располагаться рядом или работать совместно с какой-либо другой антенной или передатчиком.

Заявление IC

Данное устройство содержит нелицензируемый передатчик(и)/приёмник(и), соответствующий(ие) требованиям Министерства инноваций, науки и экономического развития Канады к нелицензируемым радиочастотным системам (RSS). Эксплуатация устройства допускается при соблюдении следующих двух условий: (1) Данное устройство не должно создавать помех. (2) Данное устройство должно принимать любые помехи, включая помехи, которые могут вызвать нежелательную работу устройства.

Освобожденный от лицензии прибор/приемник, содержащийся в настоящем оборудовании, соответствует требованиям CNR d'Innovation, Sciences et Développement économique Canada, применимым к освобождению от лицензии радиооборудования.

Эксплуатация осуществляется авторизованно при следующих условиях: 1) Прибор не выполняет функцию брелка; 2)

Прибор должен быть принят для радиоэлектрической проводки, и его работа может быть нарушена.

Это оборудование соответствует пределам радиационного воздействия, установленным Министерством промышленности Канады для неконтролируемой среда.

Это оборудование соответствует экспозициям в районах. Министерство промышленности Канады ограничивает количество мест для environnement non contrôlé.

Заявление о радиационном воздействии

Данное оборудование соответствует ограничениям по уровню радиационного облучения, установленным в Канаде для неконтролируемой среды. При установке и эксплуатации данного оборудования расстояние между излучателем и вашим телом должно составлять не менее 20 см.

Cet équipement est conforme Canada ограничивает воздействие излучений в неконтролируемой окружающей среде.

Данное оборудование устанавливается и используется на расстоянии не менее 20 см между излучателем и вашим корпусом.

Другие

Это изделие класса А. В бытовых условиях данное изделие может вызывать радиопомехи, в этом случае пользователю может потребоваться принять соответствующие меры.

