

CX40 Pro

Контроллер LED Экрана



Спецификация

История Изменений

Версия Документа	Дата Выхода	Описание
V1.0.0	2023-01-12	Первый выпуск

Введение

CX40 Pro - это блок управления LED экрана 4K из совершенно новой серии систем управления COEX компании Xi'an NovaStar Tech Co., Ltd. (далее именуемый NovaStar). Этот контроллер оснащен широкими разъемами видеовхода (HDMI 2.0, DP 1.2 и 12G-SDI) и поддерживает вывод 5 Гбит / с через порт Ethernet и удаленную передачу 40 Гбит / с через оптический порт.

CX40 Pro также может работать с совершенно новым ПО VMP (Vision Management Platform), обеспечивающим лучшую эксплуатацию и контроль. Оснащенный 5,5-дюймовым сенсорным LCD-экраном, он значительно упрощает работу пользователя и управление им.

Сертификаты

CCC, RoHS, CE, FCC, IC

Если продукт не имеет соответствующих сертификатов, требуемых странами или регионами, где он будет продаваться, пожалуйста, свяжитесь с NovaStar для подтверждения или устранения проблемы. В противном случае клиент несет ответственность за возникшие юридические риски или NovaStar имеет право потребовать компенсацию.

Особенности

Входы и Выходы

- 3 типа входов
 - 2x HDMI 2.0 (с шлейфом)
 - 1x DP 1.2
 - 2x 12G-SDI (с шлейфом)
- 12-битные, 10-битные и 8-битные видеовходы
- 3 типа выходов
 - 6 портов Ethernet со скоростью 5 Гбит/с, пропускная способность до 9 миллионов пикселей
 - 1x оптический порт 40 Гбит/с
 - 1x цифровой аудиопорт SPDIF
 - 3 типа элементов управления
 - 1x Входной сигнал Genlock (с шлейфом)
 - 2x Порты управления Ethernet
 - 1x Вспомогательный порт

Расширенные Функции

- 3 независимых слоя
Поддержка до 3-кратных слоев 4K и настройка приоритета слоев в порядке Z.
- Масштабирование изображения
Поддержка 3 режимов масштабирования изображений: пользовательский, пиксель к пикселю и привязка к холсту
- Замена цвета
Поддержка бесплатной замены любого цвета на изображении без ущерба для производительности других цветов. Для лучшего эффекта рекомендуется заменить сильно насыщенные цвета.
- 14 - канальная цветокоррекция
Поддержка точной настройки оттенка, насыщенности и яркости черного, белого и 12 производных стандартных цветов красного, зеленого и синего основных цветов.
- Кривые
Поддержка настройки кривых отображения изображения RGBW.
- 3D LUT
Поддерживаются файлы 3D LUT. cube размером 17×17×17 для настройки цветов источника видео.
- Динамический усилитель
Анализ и динамическая настройка каждого кадра в режиме реального времени позволяют значительно улучшить контрастность экрана и детализацию изображения для улучшения визуального восприятия, а также эффективно контролировать и снижать энергопотребление экрана, продлевая срок службы LED экрана.

- **Полная Калибровка Оттенков Серого**
Работайте с высокоточной системой калибровки NovaStar и камерой научного класса C3200, чтобы генерировать уникальные калибровочные коэффициенты для каждой шкалы серого, обеспечивая однородность каждой шкалы серого и значительно улучшая качество изображения.
- **HDR**
 - Поддерживает HDR10 и соответствует стандартам SMPTE ST 2084 и SMPTE ST 2086.
 - Поддерживает HLG.
- **Задержки**
 - Поддерживается низкая задержка, при этом пропускная способность контроллера не снижается. Задержка на контроллере составляет 0 кадров (менее 1 мс) в режиме работы контроллера только для отправки и 1 кадр в режиме работы контроллера "Все в одном".
 - Поддержка дополнительной задержки кадра. На контроллере может быть добавлено от нуля до четырех кадров задержки.
- **Адаптивная частота кадров**
Контроллер может быть адаптирован к различным частотам кадров видеовхода, включая десятичную частоту кадров. Также поддерживаются пользовательские частоты кадров, а размер шага точной настройки частоты кадров составляет всего 0,01 Гц.
- **Два режима работы**
Поддержка режимов работы контроллера "Все в одном" и контроллера только для отправки.
 - В режиме контроллера только для отправки задержка может быть уменьшена на один кадр.
 - В режиме контроллера "Все в одном" доступна функция масштабирования.
- **Мониторинг системы отображения**
Поддержка мониторинга состояния устройства и экрана. Любая информация о неисправностях и аварийных сигналах может быть передана.

Элементы Управления Устройством

- **Сенсорный LCD -Экран**
Поставляется с 5,5-дюймовым сенсорным LCD -экраном с разрешением 1080p. Он чувствителен и прочен, что позволяет пользователям легко управлять устройством, нажимая на LCD -экран.
- **Программное управление VMP**
Устройство может быть подключено к ПО VMP для обеспечения простых и удобных операций и интеллектуального управления устройством.
- **Каскадное управление через Ethernet**
Порты управления Gigabit Ethernet поддерживают протокол TCP/IP и звездообразную топологию. Для развертывания нескольких устройств в одной локальной сети с помощью каскадирования устройств не требуется коммутатор или маршрутизатор, поскольку функция сетевой коммутации уже встроена.

Функциональные Ограничения

- Функция адаптации частоты кадров может быть реализована, когда CX40 Pro работает с принимающими картами CA50E, CA50C и XA50. В настоящее время поддерживаемые микросхемы драйверов включают MBI5264, ICND2055, ICND2065, ICND2059 и ICND2069. Кроме того, необходимо использовать файл .ncr, сгенерированный Cabinet Tool от NovaStar.
- Функция динамического усиления может быть реализована, когда CX40 Pro работает с принимающими картами CA50E, CA50C и XA50. Перед началом работы рекомендуется выполнить коррекцию яркости с помощью анализатора цвета CA410-VP427, CA 410-P 427 или EYE 2-400.
- Функция полной калибровки оттенков серого может быть реализована, когда CX40 Pro работает с принимающими картами CA50E, CA50C и XA50.
- Использование функции HDR снижает загрузочную способность CX40 Pro менее чем наполовину, если CX40 Pro работает с приемными картами CA50E, CA 50 C и XA50. Дополнительные сведения см. в разделе "Пропускная способность порта Ethernet" ([Ethernet Port Load Capacity](#)).

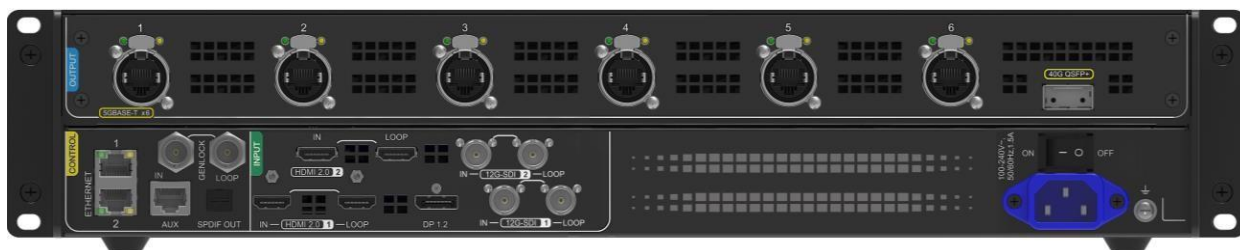
Вид

Передняя Панель



Название	Описание
Индикатор Работы	<ul style="list-style-type: none"> • Непрерывный красный цвет: Режим ожидания. • Непрерывный синий цвет: Устройство запускается. • Непрерывный зеленый цвет: Устройство работает в обычном режиме. • Мигает красным: Устройство работает неправильно.
Кнопка Режим Ожидания	<ul style="list-style-type: none"> • Нажмите кнопку, чтобы включить или выключить устройство. • Удерживайте нажатой кнопку в течение 5 секунд или дольше, чтобы перезагрузить устройство.
USB 2.0	<ul style="list-style-type: none"> • Подключайтесь к USB - накопителю только для экспорта результатов диагностики устройства. • Поддерживаются только файловые системы NTFS и FAT32. Другие не поддерживаются.
Жесткий Сенсорный Экран IPS	5,5-дюймовый экран с разрешением 1080p используется для отображения состояния устройства, установки параметров и отправки управляющих команд.
Регулятор	<ul style="list-style-type: none"> • На начальном экране нажмите регулятор, чтобы перейти к экрану главного меню. • На экране главного меню поверните регулятор, чтобы выбрать пункт меню или изменить значение параметра. Нажмите на регулятор для подтверждения операции. • Удерживайте нажатой регулятор и кнопку ВАСК (НАЗАД) одновременно в течение 5 секунд или дольше, чтобы заблокировать или разблокировать кнопки.
НАЗАД	Вернитесь к предыдущему меню или отмените текущую операцию.

Задняя Панель



Вход			
Тип	Кол-во	Описание	
HDMI 2.0-1 IN	1	Разрешение	Максимальное разрешение: 4096×2160 при 60 Гц Минимальное разрешение: 800×600 при 60 Гц
		Максимальная ширина/высота (принудительная)	Максимальная ширина: 8192 пикселя (8192×1080 при 60 Гц) Максимальная высота: 8192 пикселя (1080×8192 при 60 Гц)
		Частота Кадров	23.98 / 24 / 25 / 29.97 / 30 / 47.95 / 48 / 50 / 59.94 / 60 / 71.93 / 72 / 75 / 100 / 119.88 / 120 / 143.86 / 144 / 240 Гц
		HDR	Поддерживает HDR10 и соответствует стандартам SMPTE ST 2084 и SMPTE ST 2086. Поддержка HLG.
		EDID управление	Поддерживает стандартные разрешения до 3840×2160 при частоте 60 Гц. Поддержка пользовательских разрешений ввода.
		HDCP	Совместимый с HDCP 2.2, обратная совместимость
		Чересстрочные сигнальные входы	Не поддерживается
HDMI 2.0-2 IN	1	Разрешение	Максимальное разрешение: 4096×2160 при 60 Гц Минимальное разрешение: 800×600 при 60 Гц
		Максимальная ширина/высота (принудительная)	Максимальная ширина: 8192 пикселя (8192×1080 при 60 Гц) Максимальная высота: 7680 пикселей (1080×7680 при 60 Гц)
		Частота Кадров	23.98 / 24 / 25 / 29.97 / 30 / 47.95 / 48 / 50 / 59.94 / 60 / 71.93 / 72 / 75 / 100 / 119.88 / 120 / 143.86 / 144 / 240 Гц
		HDR	Поддерживает HDR10 и соответствует стандартам SMPTE ST 2084 и SMPTE ST 2086. Поддержка HLG.
		EDID управление	Поддерживает стандартные разрешения до 3840×2160 при частоте 60 Гц. Поддержка пользовательских разрешений ввода.
		HDCP	Совместимый с HDCP 2.2, обратная совместимость
		Чересстрочные сигнальные входы	Не поддерживается

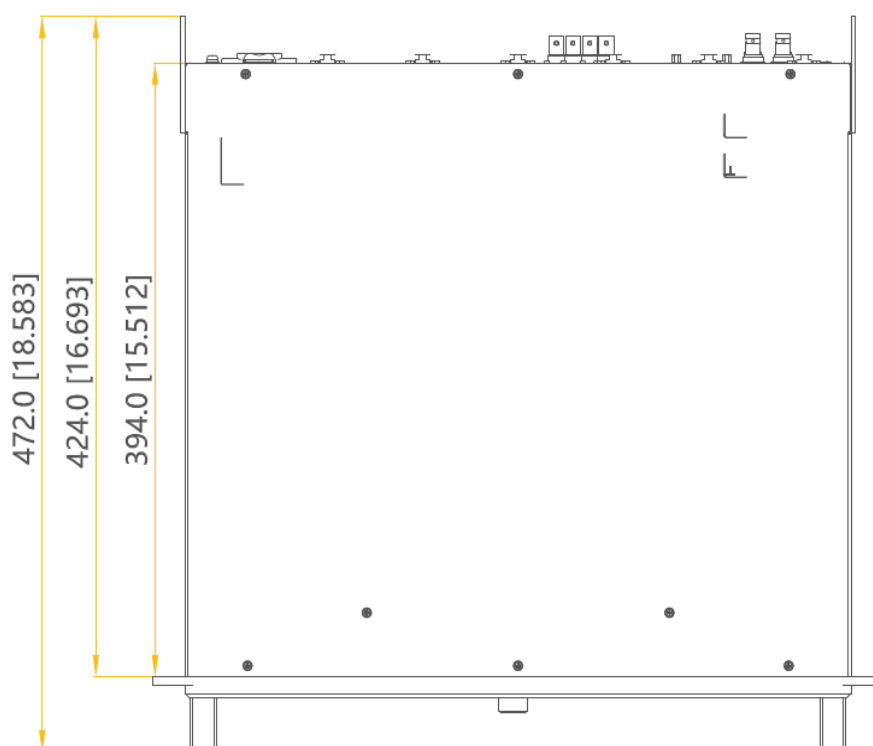
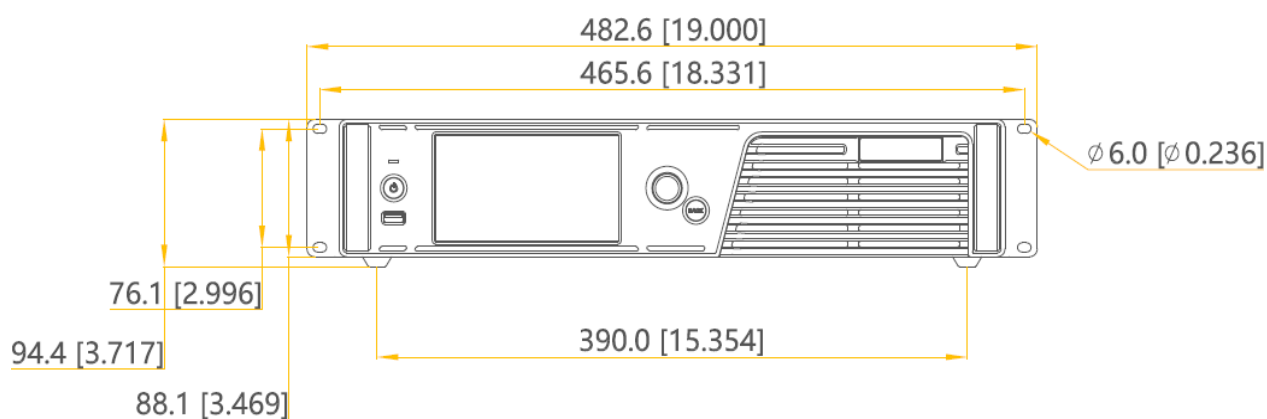
DP 1.2	1	Разрешение	Максимальное разрешение: 4096×2160 при 60 Гц Минимальное разрешение: 800×600 при 60 Гц
		Максимальная ширина/высота (принудительная)	Максимальная ширина: 8192 пикселя (8192×1080 при 60 Гц) Максимальная высота: 8192 пикселя (1080×8192 при 60 Гц)
		Частота Кадров	23.98 / 24 / 25 / 29.97 / 30 / 47.95 / 48 / 50 / 59.94 / 60 / 71.93 / 72 / 75 / 100 / 119.88 / 120 / 143.86 / 144 / 240 Гц
		HDR	Поддерживает стандартные разрешения до 3840×2160 при частоте 60 Гц. Поддержка пользовательских разрешений ввода.
		EDID управление	Совместимый с HDCP 1.3
		HDCP	Не поддерживается
12G-SDI IN	2	Стандарты	Поддерживает стандартные видеовходы ST-2082 (12g), ST2081 (6G), ST-424 (3G) и ST-292 (HD). Поддержка 3G-уровня A / уровня B (режим DS).
		Разрешение	Максимальное разрешение: 4096×2160 при 60 Гц
		Частота Кадров	Поддержка частоты кадров до 60 Гц.
		Другое	Рекомендуется использовать стандартные кабели Belden 12G SDI. Поддерживаются кабели длиной до 50 метров.
Выходы			
Тип	Кол-во	Описание	
Ethernet порты1–6	6	Порты Ethernet 5 Гбит/с <ul style="list-style-type: none"> • Максимальная загрузка устройства: 9 миллионов пикселей • <input type="checkbox"/> Максимальная грузоподъемность каждого порта указана ниже. Дополнительные сведения см. в разделе "Пропускная способность порта Ethernet" (Ethernet PortLoad Capacity). <ul style="list-style-type: none"> – 8 бит при 60 Гц: 2 592 000 пикселей – 10 бит при 60 Гц: 2 073 000 пикселей – 12 бит при 60 Гц: 1 728 000 пикселей 	
Оптический порт	1	Оптический порт 40 Гбит/с	
HDMI 2.0 LOOP	2	Подключите HDMI-шлейф. В одном контуре можно подключить до 8 устройств.	
12G-SDI LOOP	2	Сквозной цикл SDI. В одном контуре можно подключить до 8 устройств.	
SPDIF OUT	1	Цифровой аудиовыход (Скрыт)	
Управления			
Тип	Кол-во	Описание	
ETHERNET	2	Порты управления Gigabit Ethernet. Поддержка протокола TCP/IP и звездообразной топологии. Они выполняют те же функции без учета приоритета и порядка следования и могут быть подключены к программному обеспечению VMP. Для развертывания нескольких устройств в одной локальной сети с помощью каскадирования устройств не требуется коммутатор или маршрутизатор, поскольку функция сетевой коммутации уже встроена. Можно каскадировать до 20 устройств CX40 Pro.	

GENLOCK	1	<p>Пара сигнальных разъемов Genlock. Поддержка двухуровневого и трехуровневого.</p> <ul style="list-style-type: none"> • ВХОД: Примите сигнал синхронизации. • ЦИКЛ: Циклическое воспроизведение сигнала синхронизации. <p>Для стандартных генераторов сигналов Genlock можно каскадировать до 20 устройств CX40 Pro.</p>
AUX	1	Вспомогательный порт, который подключается к центральному устройству управления (RS232) (Скрыт)
Мощность		
100-240V~, 50/60Гц, 1.5A	1	Входной разъем питания переменного тока и выключатель

Примечание

Ширина входных сигналов HDMI и DP должна быть целым числом, кратным восьми. Кроме того, максимальное входное разрешение, а также максимальная ширина и высота должны быть получены путем настройки видеокарты.

Размеры



Погрешность: ± 0.3 [± 0.012]
Ед. измерения: мм [дюйм]

Технические Характеристики Продукта

Электрические характеристики	Источник питания	AC 100-240V~, 50/60Гц, 1.5A
	Потребляемая мощность	105 W
Рабочая среда	Температура	-10°C до +45°C
	Влажность	Относительная влажность от 0% до 80%, без конденсации
Среда хранения	Температура	-30°C до +80°C
	Влажность	Относительная влажность от 0% до 95%, без конденсации
Физические характеристики	Размеры	482.6 мм × 94.4 мм × 472.0 мм
	Вес нетто	8.1 кг
	Вес брутто	11.1 кг Примечание: Это общий вес изделия, аксессуаров и упаковочных материалов, упакованных в соответствии со спецификациями упаковки.
Информация о упаковке	Упаковочная коробка	660.0 мм × 570.0 мм × 210.0 мм, коробка из крафт-бумаги
	Коробка для принадлежностей	408.0 мм × 290.0 мм × 50.0 мм, белая картонная коробка
	Аксессуары	<ul style="list-style-type: none"> • 1x Шнур питания • 1x Ethernet кабель • 1x HDMI кабель • 1x DP кабель • 1x Сертификация
IP-рейтинг	IP20 Пожалуйста, не допускайте попадания воды на изделие и не мочите и не стирайте его.	
Уровень шума (типичный при 25°C/77°F)	45 дБ (А)	

Величина потребляемой мощности может варьироваться в зависимости от различных факторов, таких как настройки продукта, использование и окружающая среда.

Технические Характеристики Видеоисточника

Вход	Разрядность	Цветовое пространство/выборка	Максимальное Входное Разрешение
HDMI 2.0-1	8бит	RGB 4:4:4	4096×2160 при 60 Гц
		YCbCr 4:4:4	8192×1080 при 60 Гц
		YCbCr 4:2:2	
	10бит/12бит	RGB 4:4:4	4096×2160 при 30 Гц
		YCbCr 4:4:4	4096×1080 при 60 Гц
		YCbCr 4:2:2	4096×2160 при 60 Гц

Вход	Разрядность	Цветовое пространство/выборка	Максимальное Входное Разрешение
HDMI 2.0-2	8бит	RGB 4:4:4	4096×2160 при 60 Гц
		YCbCr 4:4:4	8192×1080 при 60 Гц
		YCbCr 4:2:2	
	10бит	RGB 4:4:4	4096×2160 при 30 Гц
		YCbCr 4:4:4	4096×1080 при 60 Гц
		YCbCr 4:2:2	4096×2160 при 60 Гц
DP 1.2	8бит	RGB 4:4:4	4096×2160 при 60 Гц
		YCbCr 4:4:4	8192×1080 при 60 Гц
		YCbCr 4:2:2	
	10бит/12бит	RGB 4:4:4	4096×2160 при 30 Гц
		YCbCr 4:4:4	4096×1080 при 60 Гц
		YCbCr 4:2:2	4096×2160 при 60 Гц
12G-SDI	10бит	YCbCr 4:2:2	4096×2160 при 60 Гц

Примечание

Ширина входных сигналов HDMI и DP должна быть целым числом, кратным восьми, а максимальное входное разрешение должно быть получено путем настройки видеокарты.

Пропускная Способность Порта Ethernet

Когда CX40 Pro работает с принимающими картами CA50E, CA 50 C и XA50, формула расчета пропускной способности на порт Ethernet и подробные параметры являются следующими.

- 8бит: Пропускная способность × 24 × Частота кадров < 5G × 0.75
- 10бит: Пропускная способность × 30 × Частота кадров < 5G × 0.75
- 12бит: Пропускная способность × 36 × Частота кадров < 5G × 0.75

Максимальная пропускная способность на порт Ethernet (пиксели)			
Частота кадров / Разрядность	8бит	10бит	12бит
24 Гц	6,480,000	5,182,500	4,320,000
25 Гц	6,220,800	4,975,200	4,147,200
30 Гц	5,184,000	4,146,000	3,456,000
50 Гц	3,110,400	2,487,600	2,073,600
60 Гц	2,592,000	2,073,000	1,728,000
120 Гц	1,296,000	1,036,500	864,000
144 Гц	1,080,864	864,441	720,576
240 Гц	648,000	518,250	432,000

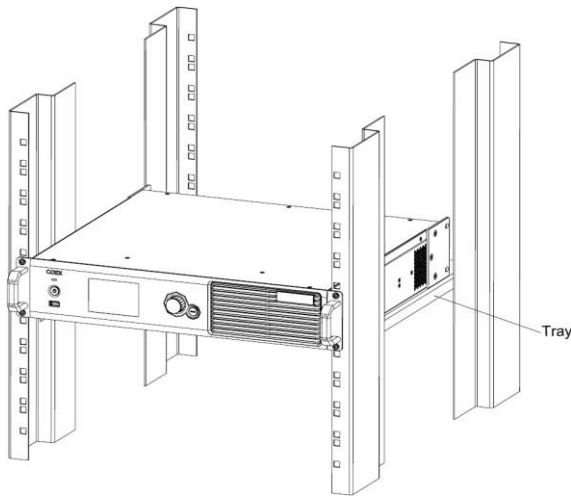
Примечания и Предупреждения

Примечания к Аккумулятору

- Батарея не предназначена для замены.
- Попадание батареи в огонь или горячую духовку, а также механическое дробление или разрезание батареи могут привести к взрыву.
- Оставление батареи в условиях чрезвычайно высокой температуры окружающей среды может привести к взрыву или утечке легковоспламеняющейся жидкости или газа.
- Батарея, находящаяся под чрезвычайно низким давлением воздуха, может привести к взрыву или утечке легковоспламеняющейся жидкости или газа.

Указания по Установке

Если изделие необходимо установить на стойку, для его крепления следует использовать 4 винта не менее M5*12. Вес стойки для установки должен составлять не менее 32,4 кг.



- Повышенная рабочая температура - При установке в закрытой или многокомпонентной стойке рабочая температура окружающей среды в стойке может быть выше, чем в помещении. Поэтому следует рассмотреть возможность установки оборудования в условиях, совместимых с максимальной температурой окружающей среды (T_{ма}), указанной производителем.
- Уменьшенный поток воздуха – Установка оборудования в стойку должна быть такой, чтобы не нарушался объем воздушного потока, необходимый для безопасной эксплуатации оборудования.
- Механическая нагрузка – Установка оборудования в стойку должна быть такой, чтобы из-за неравномерной механической нагрузки не возникало опасных условий.
- Перегрузка цепи – следует учитывать подключение оборудования к цепи питания и влияние, которое перегрузка цепей может оказать на защиту от перегрузки по току и проводку питания. При решении этой проблемы следует надлежащим образом учитывать характеристики оборудования, указанные на паспортной табличке.
- Надежное заземление – Необходимо поддерживать надежное заземление оборудования, установленного в стойке. Особое внимание следует уделить подключениям питания, отличным от прямого подключения к ответвленной цепи (например, использование удлинителей).

Предупреждение FCC

Любые изменения или модификация, явно не одобренные стороной, ответственной за соблюдение требований, могут привести к аннулированию прав пользователя на эксплуатацию оборудования.

Это устройство соответствует части 15 правил FCC. Эксплуатация осуществляется при соблюдении следующих двух условий: (1) Данное устройство не должно создавать вредных помех и (2) данное устройство должно принимать любые принимаемые помехи, включая помехи, которые могут вызвать нежелательную работу.

Примечание: Данное оборудование было протестировано и признано соответствующим требованиям, предъявляемым к цифровым устройствам класса А, в соответствии с частью 15 правил FCC. Эти ограничения предназначены для обеспечения разумной защиты от вредных помех при эксплуатации оборудования в коммерческих условиях. Данное оборудование генерирует, использует и может излучать радиочастотную энергию и, если оно установлено и используется не в соответствии с руководством по

эксплуатации, может создавать вредные помехи для радиосвязи. Эксплуатация данного оборудования в жилом районе может привести к возникновению вредных помех, и в этом случае пользователь должен будет устранить помехи за свой счет.

Другое

Данное изделие можно размещать только горизонтально. Не устанавливайте вертикально или в перевернутом виде.

Это продукт класса А. В домашних условиях данное изделие может создавать радиопомехи, и в этом случае от пользователя может потребоваться принятие адекватных мер.

Авторское право © 2021 Xi'an NovaStar Tech Co., Ltd. все права защищены.

Никакая часть этого документа не может быть скопирована, воспроизведена, извлечена или передана в любой форме или любыми средствами без предварительного письменного согласия Xi'an NovaStar Tech Co., Ltd.

Торговая марка

 является торговой маркой Xi'an NovaStar Tech Co., Ltd.

Заявление

Благодарим вас за выбор продукта NovaStar. Этот документ предназначен для того, чтобы помочь вам понять продукт и использовать его. Для обеспечения точности и надежности NovaStar может вносить улучшения и/или изменения в этот документ в любое время и без предварительного уведомления. Если у вас возникли какие-либо проблемы при использовании или у вас есть какие-либо предложения, пожалуйста, свяжитесь с нами через контактную информацию, указанную в этом документе. Мы сделаем все возможное, чтобы решить любые вопросы, а также оценить и реализовать любые предложения.

Официальный сайт
www.novastar.tech

Техническая поддержка
support@novastar.tech